



## MODÈLES DE PORTES / ENTRÉE PRINCIPALE

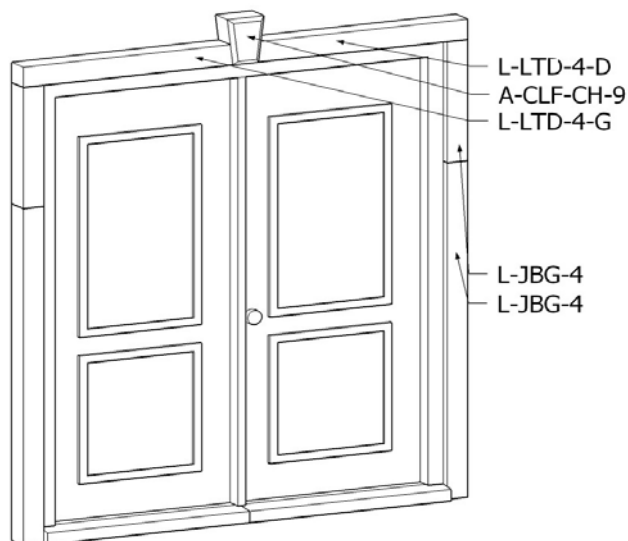
\*\*\*CHAQUE MODÈLE DE PORTE PEUT ÊTRE ASSEMBLÉ AVEC UN DES 4 MODÈLES DE CLEF DE VOÛTE (sauf indications contraires décrites au bas de la page).



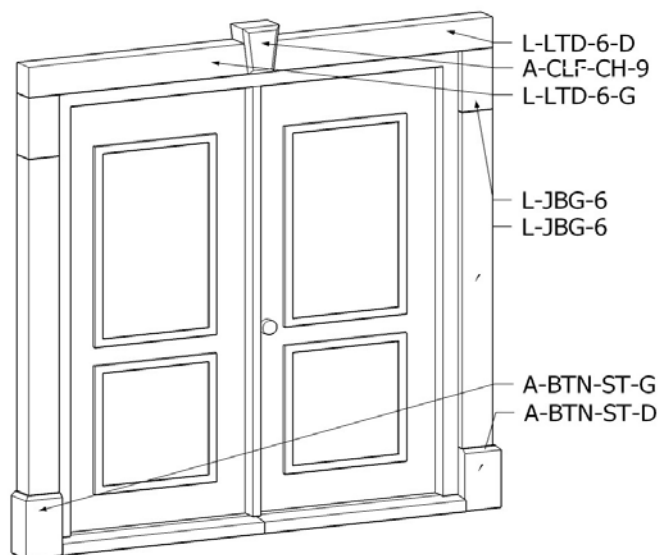
MODÈLE 2101 / 2101-A



MODÈLE 2102 / 2102-A

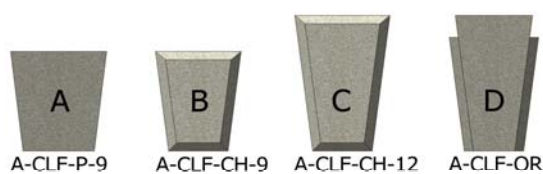


MODÈLE 2101 / 2101-A



MODÈLE 2102 / 2102-A

\*\*\*SELON LES DIMENSIONS DES OUVERTURES, LA POSITION AINSI QUE LE NOMBRE DE JOINTS PEUVENT VARIER.



- NOTE:
- Ne pas utiliser les clefs de voûte "C" et "D" avec les linteaux L-LTD-4.
  - Ne pas utiliser les clefs de voûte "A" et "B" avec les linteaux L-LTD-8M.
  - Ne pas utiliser les bottines de jambages, les insertions d'allèges ou de jambages avec le modèle LINÉA 4".
  - L'extension "A" dans les numéros de modèle signifie qu'il existe une version arquée.



## MODÈLES DE PORTES / ENTRÉE PRINCIPALE

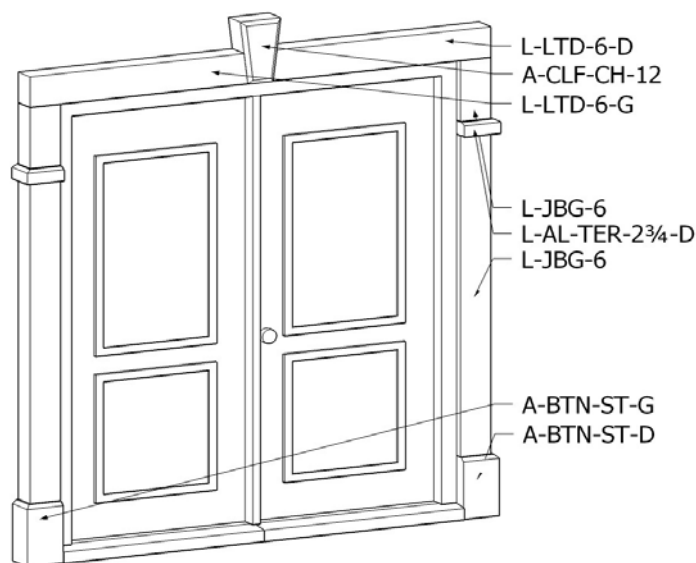
\*\*\*CHAQUE MODÈLE DE PORTE PEUT ÊTRE ASSEMBLÉ AVEC UN DES 4 MODÈLES DE CLEF DE VOÛTE (sauf indications contraires décrites au bas de la page).



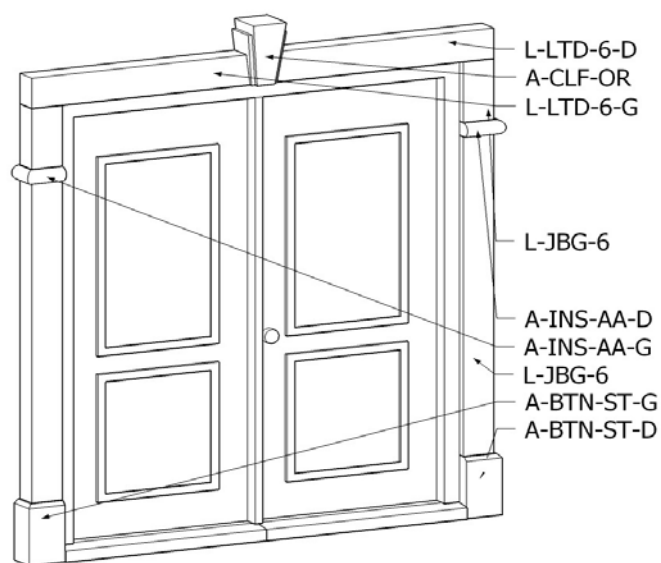
MODÈLE 2103 / 2103-A



MODÈLE 2104 / 2104-A

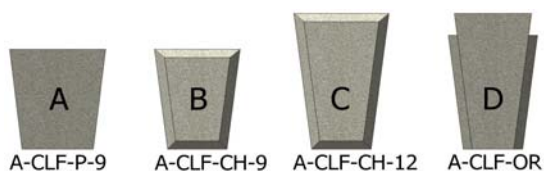


MODÈLE 2103 / 2103-A



MODÈLE 2104 / 2104-A

\*\*\*SELON LES DIMENSIONS DES OUVERTURES, LA POSITION AINSI QUE LE NOMBRE DE JOINTS PEUVENT VARIER.



- NOTE:
- Ne pas utiliser les clefs de voûte "C" et "D" avec les linteaux L-LTD-4.
  - Ne pas utiliser les clefs de voûte "A" et "B" avec les linteaux L-LTD-8M.
  - Ne pas utiliser les bottines de jambages, les insertions d'allèges ou de jambages avec le modèle LINÉA 4".
  - L'extension "A" dans les numéros de modèle signifie qu'il existe une version arquée.



## MODÈLES DE PORTES / ENTRÉE PRINCIPALE

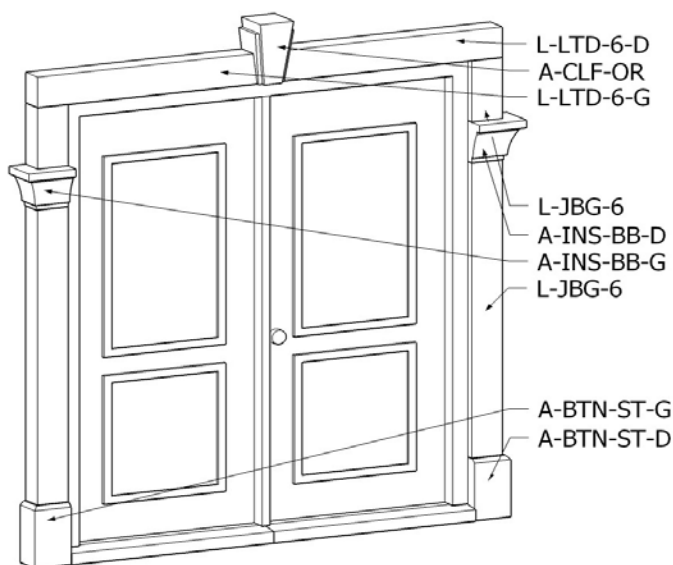
\*\*\*CHAQUE MODÈLE DE PORTE PEUT ÊTRE ASSEMBLÉ AVEC UN DES 4 MODÈLES DE CLEF DE VOUTE (sauf indications contraires décrites au bas de la page).



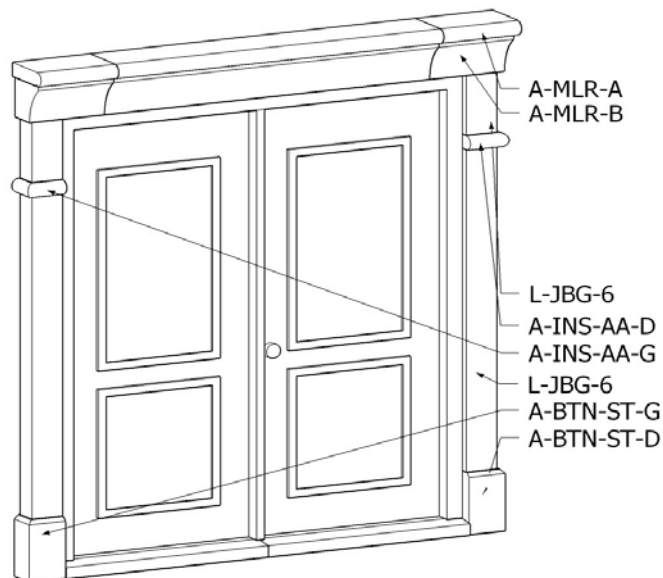
MODÈLE 2105 / 2105-A



MODÈLE 2106

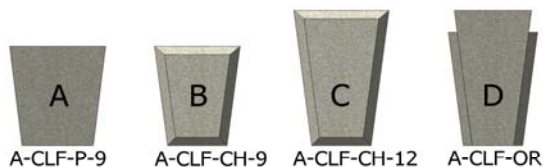


MODÈLE 2105 / 2105-A



MODÈLE 2106

\*\*\*SELON LES DIMENSIONS DES OUVERTURES, LA POSITION AINSI QUE LE NOMBRE DE JOINTS PEUVENT VARIER.



- NOTE:
- Ne pas utiliser les clefs de voute "C" et "D" avec les linteaux L-LTD-4.
  - Ne pas utiliser les clefs de voute "A" et "B" avec les linteaux L-LTD-8M.
  - Ne pas utiliser les bottines de jambages, les insertions d'allèges ou de jambages avec le modèle LINÉA 4".
  - L'extension "A" dans les numéros de modèle signifie qu'il existe une version arquée.



## MODÈLES DE PORTES / ENTRÉE PRINCIPALE

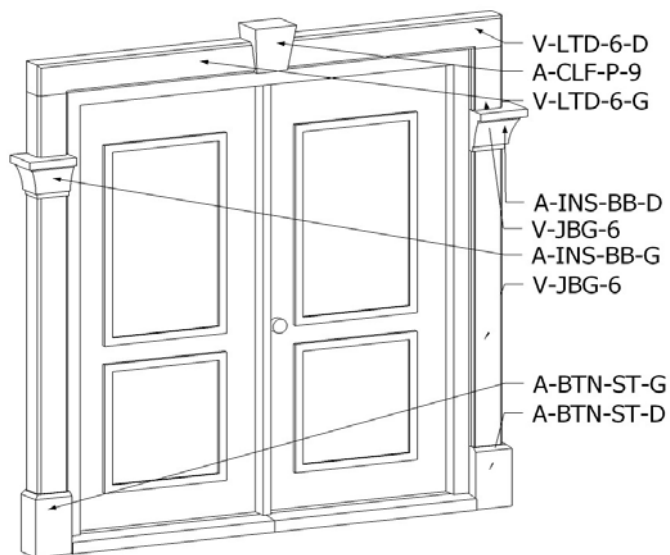
\*\*\*CHAQUE MODÈLE DE PORTE PEUT ÊTRE ASSEMBLÉ AVEC UN DES 4 MODÈLES DE CLEF DE VOUTE (sauf indications contraires décrites au bas de la page).



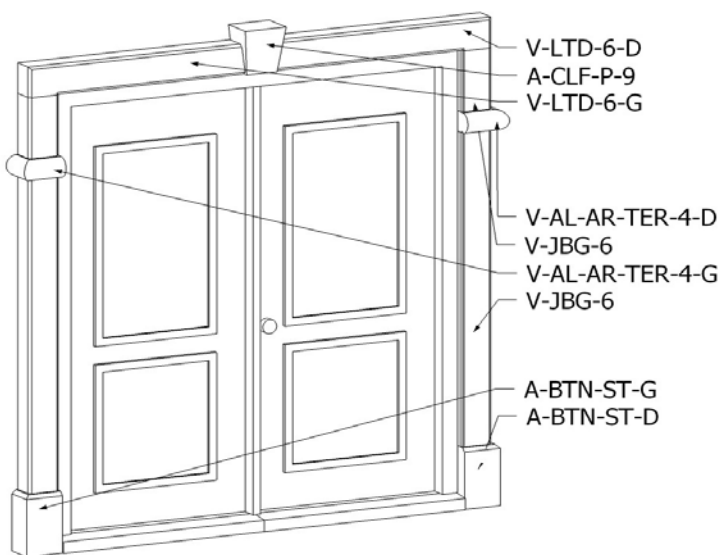
MODÈLE 2107 / 2107-A



MODÈLE 2108 / 2108-A

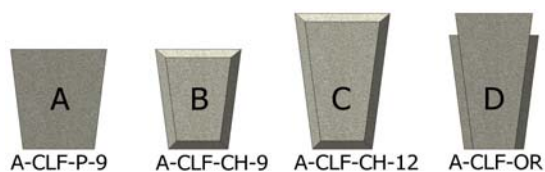


MODÈLE 2107 / 2107-A



MODÈLE 2108 / 2108-A

\*\*\*SELON LES DIMENSIONS DES OUVERTURES, LA POSITION AINSI QUE LE NOMBRE DE JOINTS PEUVENT VARIER.



- NOTE:
- Ne pas utiliser les clefs de voute "C" et "D" avec les linteaux L-LTD-4.
  - Ne pas utiliser les clefs de voute "A" et "B" avec les linteaux L-LTD-8M.
  - Ne pas utiliser les bottines de jambages, les insertions d'allèges ou de jambages avec le modèle LINÉA 4".
  - L'extension "A" dans les numéros de modèle signifie qu'il existe une version arquée.



## MODÈLES DE PORTES / ENTRÉE PRINCIPALE

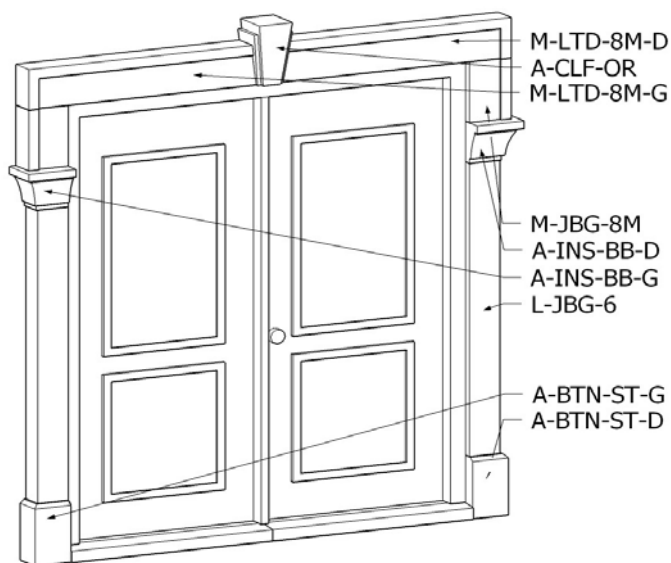
\*\*\*CHAQUE MODÈLE DE PORTE PEUT ÊTRE ASSEMBLÉ AVEC UN DES 4 MODÈLES DE CLEF DE VOUTE (sauf indications contraires décrites au bas de la page).



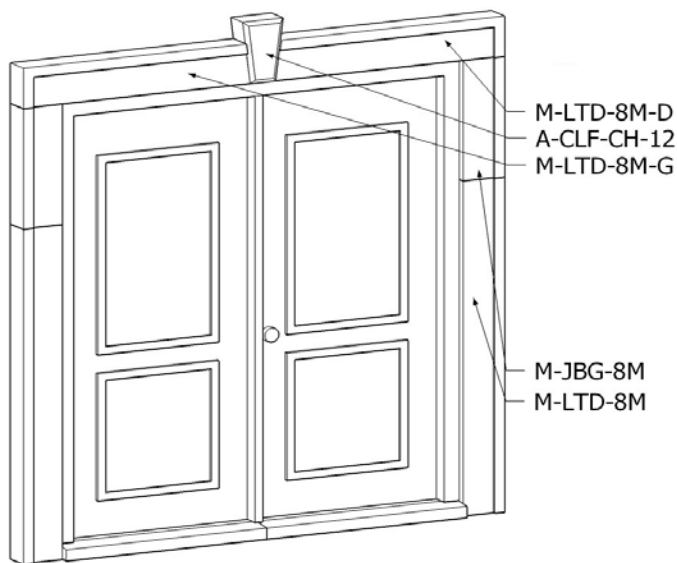
MODÈLE 2109 / 2109-A



MODÈLE 2110 / 2110-A

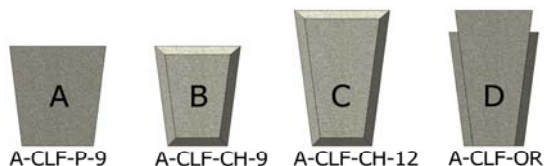


MODÈLE 2109 / 2109-A



MODÈLE 2110 / 2110-A

\*\*\*SELON LES DIMENSIONS DES OUVERTURES, LA POSITION AINSI QUE LE NOMBRE DE JOINTS PEUVENT VARIER.



- NOTE:
- Ne pas utiliser les clefs de voute "C" et "D" avec les linteaux L-LTD-4.
  - Ne pas utiliser les clefs de voute "A" et "B" avec les linteaux L-LTD-8M.
  - Ne pas utiliser les bottines de jambages, les insertions d'allèges ou de jambages avec le modèle LINÉA 4".
  - L'extension "A" dans les numéros de modèle signifie qu'il existe une version arquée.



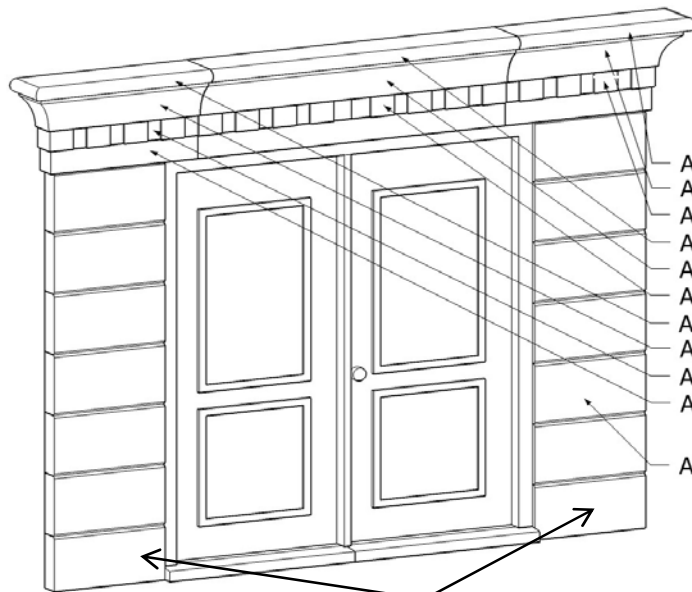
## MODÈLES DE PORTES / ENTRÉE PRINCIPALE

\*\*\*CHAQUE MODÈLE DE PORTE PEUT ÊTRE ASSEMBLÉ AVEC UN DES 4 MODÈLES DE CLEF DE VOUTE (sauf indications contraires décrites au bas de la page).



MODÈLE 4101

PIERRES D'AJUSTEMENT POUR UNE INSTALLATION D'ASPECT ESTHÉTIQUE

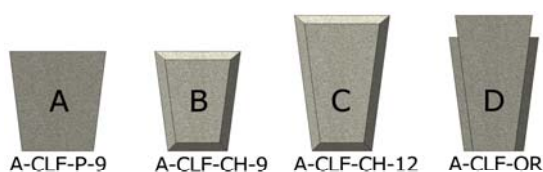


MODÈLE 4101

PIERRES D'AJUSTEMENT POUR UNE INSTALLATION D'ASPECT ESTHÉTIQUE

- A-MLR-TER-A-D
- A-MLR-TER-B-D
- A-MLR-TER-C-D
- A-MLR-A
- A-MLR-B
- A-MLR-C
- A-MLR-TER-A-G
- A-MLR-TER-B-G
- A-MLR-TER-C-G
- A-BD-5
- A-BF-CH-13

\*\*\*SELON LES DIMENSIONS DES OUVERTURES, LA POSITION AINSI QUE LE NOMBRE DE JOINTS PEUVENT VARIER.



- NOTE:
- Ne pas utiliser les clefs de voute "C" et "D" avec les linteaux L-LTD-4.
  - Ne pas utiliser les clefs de voute "A" et "B" avec les linteaux L-LTD-8M.
  - Ne pas utiliser les bottines de jambages, les insertions d'allèges ou de jambages avec le modèle LINÉA 4".
  - L'extension "A" dans les numéros de modèle signifie qu'il existe une version arquée.



## MODÈLES DE PORTES / GARAGE

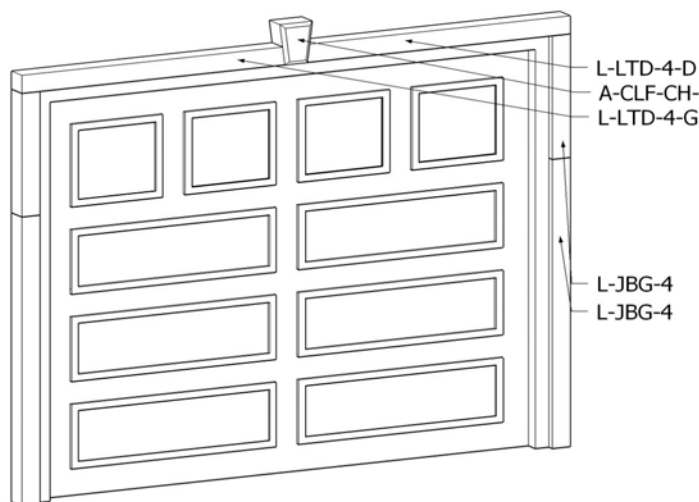
\*\*\*CHAQUE MODÈLE DE PORTE PEUT ÊTRE ASSEMBLÉ AVEC UN DES 4 MODÈLES DE CLEF DE VOUTE (sauf indications contraires décrites au bas de la page).



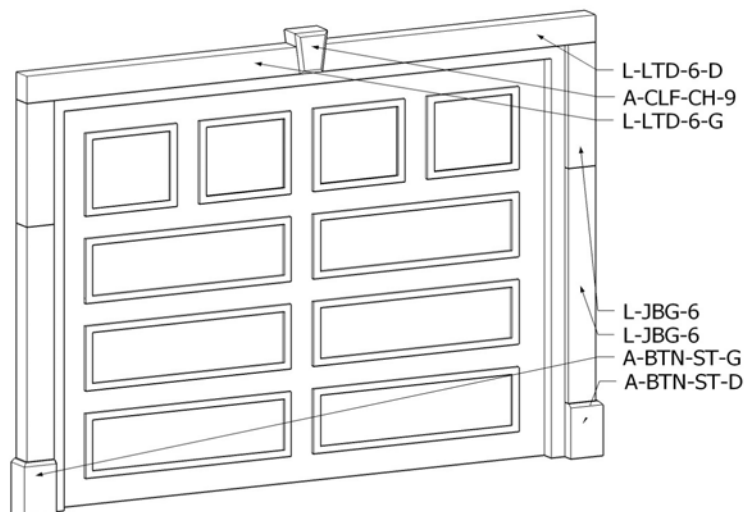
MODÈLE 3101 / 3101-A



MODÈLE 3102 / 3102-A

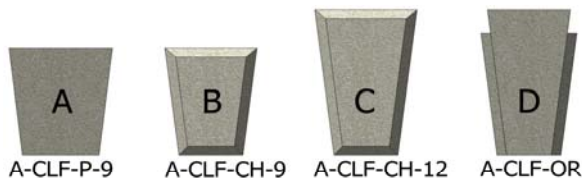


MODÈLE 3101 / 3101-A



MODÈLE 3102 / 3102-A

\*\*\*SELON LES DIMENSIONS DES OUVERTURES, LA POSITION AINSI QUE LE NOMBRE DE JOINTS PEUVENT VARIER.



NOTE:

- Ne pas utiliser les clefs de voute "C" et "D" avec les linteaux L-LTD-4.
- Ne pas utiliser les clefs de voute "A" et "B" avec les linteaux L-LTD-8M.
- Ne pas utiliser les bottines de jambages, les insertions d'allèges ou de jambages avec le modèle LINÉA 4".
- L'extension "A" dans les numéros de modèle signifie qu'il existe une version arquée.



## MODÈLES DE PORTES / GARAGE

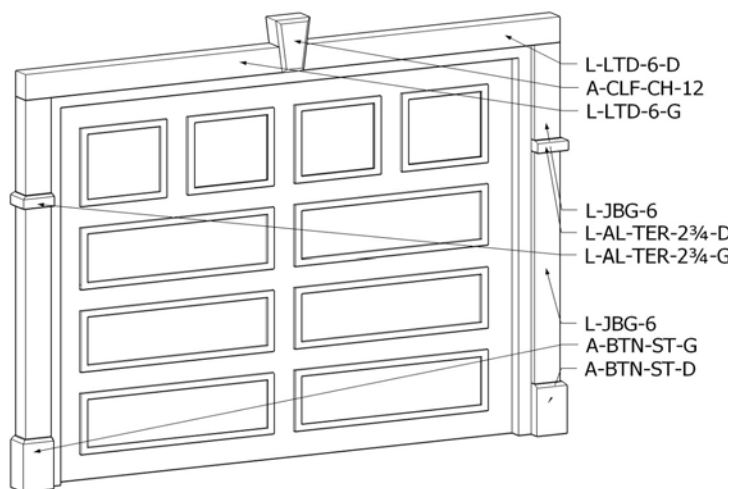
\*\*\*CHAQUE MODÈLE DE PORTE PEUT ÊTRE ASSEMBLÉ AVEC UN DES 4 MODÈLES DE CLEF DE VOUTE (sauf indications contraires décrites au bas de la page).



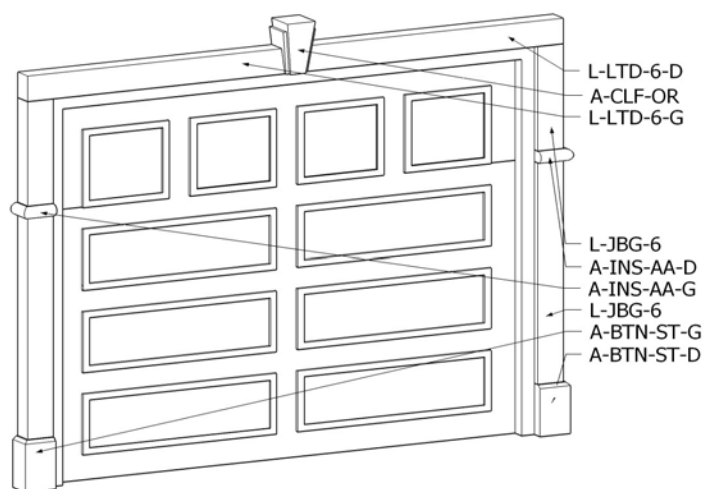
MODÈLE 3103 / 3103-A



MODÈLE 3104 / 3104-A

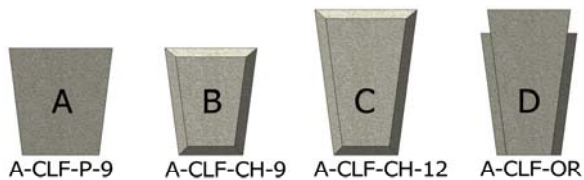


MODÈLE 3103 / 3103-A



MODÈLE 3104 / 3104-A

\*\*\*SELON LES DIMENSIONS DES OUVERTURES, LA POSITION AINSI QUE LE NOMBRE DE JOINTS PEUVENT VARIER.



NOTE:

- Ne pas utiliser les clefs de voute "C" et "D" avec les linteaux L-LTD-4.
- Ne pas utiliser les clefs de voute "A" et "B" avec les linteaux L-LTD-8M.
- Ne pas utiliser les bottines de jambages, les insertions d'allèges ou de jambages avec le modèle LINÉA 4".
- L'extension "A" dans les numéros de modèle signifie qu'il existe une version arquée.



## MODÈLES DE PORTES / GARAGE

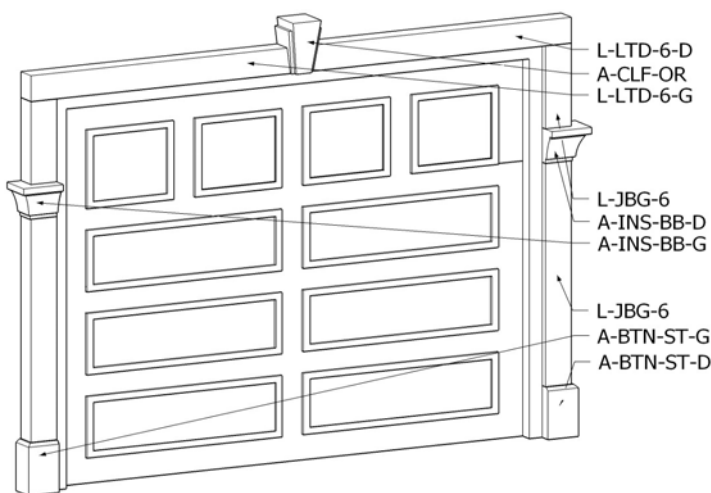
\*\*\*CHAQUE MODÈLE DE PORTE PEUT ÊTRE ASSEMBLÉ AVEC UN DES 4 MODÈLES DE CLEF DE VOUTE (sauf indications contraires décrites au bas de la page).



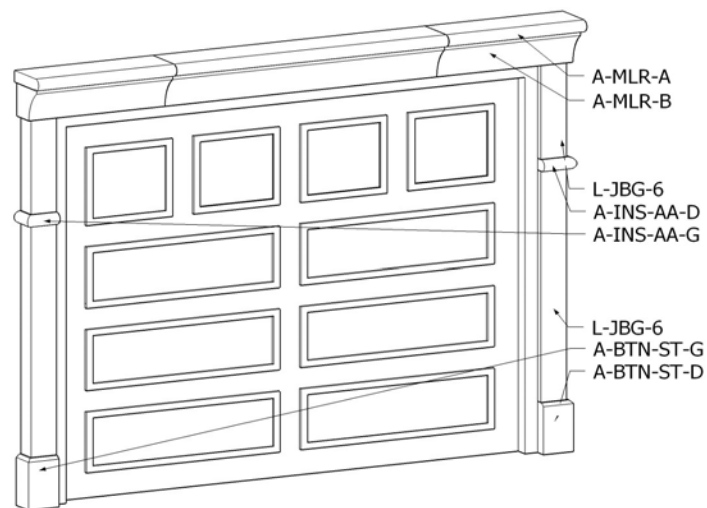
MODÈLE 3105 / 3105-A



MODÈLE 3106

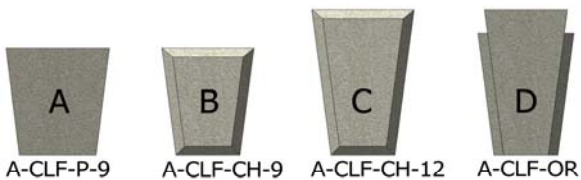


MODÈLE 3105 / 3105-A



MODÈLE 3106

\*\*\*SELON LES DIMENSIONS DES OUVERTURES, LA POSITION AINSI QUE LE NOMBRE DE JOINTS PEUVENT VARIER.



NOTE:

- Ne pas utiliser les clefs de voute "C" et "D" avec les linteaux L-LTD-4.
- Ne pas utiliser les clefs de voute "A" et "B" avec les linteaux L-LTD-8M.
- Ne pas utiliser les bottines de jambages, les insertions d'allèges ou de jambages avec le modèle LINÉA 4".
- L'extension "A" dans les numéros de modèle signifie qu'il existe une version arquée.



## MODÈLES DE PORTES / GARAGE

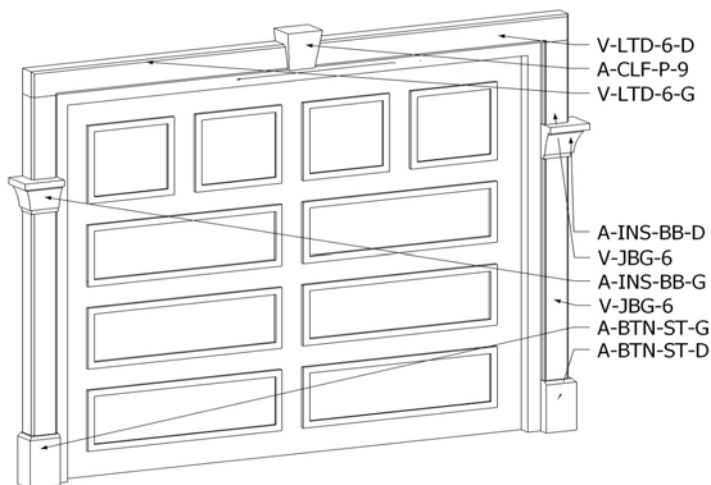
\*\*\*CHAQUE MODÈLE DE PORTE PEUT ÊTRE ASSEMBLÉ AVEC UN DES 4 MODÈLES DE CLEF DE VOUTE (sauf indications contraires décrites au bas de la page).



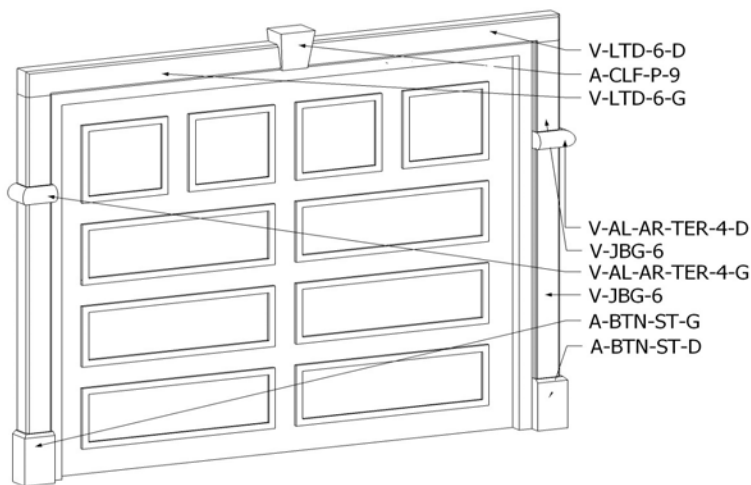
MODÈLE 3107 / 3107-A



MODÈLE 3108 / 3108-A

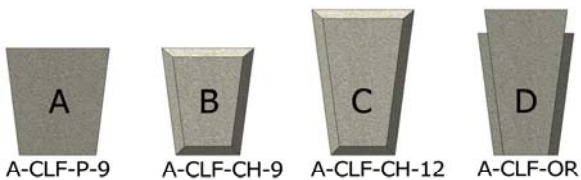


MODÈLE 3107 / 3107-A



MODÈLE 3108 / 3108-A

\*\*\*SELON LES DIMENSIONS DES OUVERTURES, LA POSITION AINSI QUE LE NOMBRE DE JOINTS PEUVENT VARIER.



NOTE:

- Ne pas utiliser les clefs de voute "C" et "D" avec les linteaux L-LTD-4.
- Ne pas utiliser les clefs de voute "A" et "B" avec les linteaux L-LTD-8M.
- Ne pas utiliser les bottines de jambages, les insertions d'allèges ou de jambages avec le modèle LINÉA 4".
- L'extension "A" dans les numéros de modèle signifie qu'il existe une version arquée.



## MODÈLES DE PORTES / GARAGE

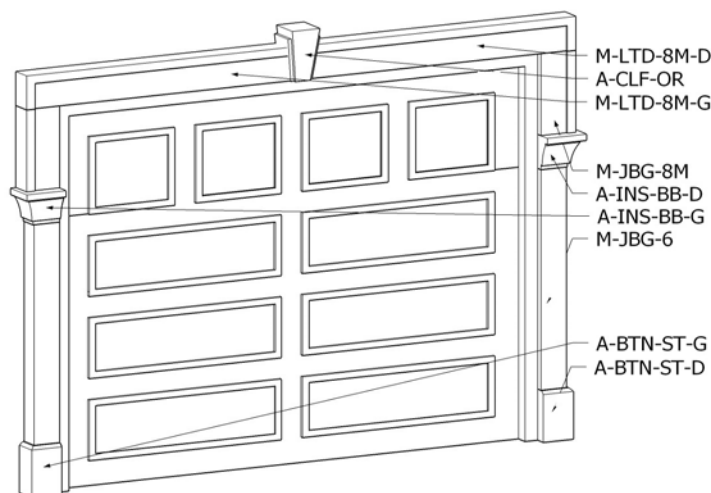
\*\*\*CHAQUE MODÈLE DE PORTE PEUT ÊTRE ASSEMBLÉ AVEC UN DES 4 MODÈLES DE CLEF DE VOUTE (sauf indications contraires décrites au bas de la page).



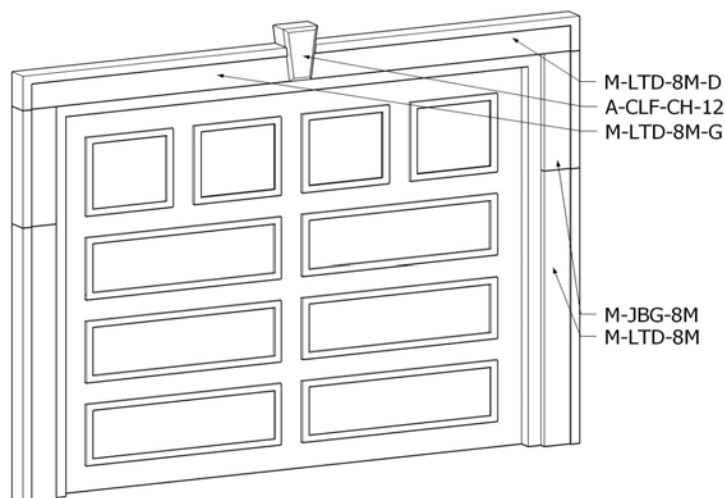
MODÈLE 3109 / 3109-A



MODÈLE 3110 / 3110-A

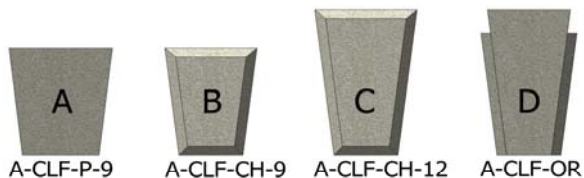


MODÈLE 3109 / 3109-A



MODÈLE 3110 / 3110-A

\*\*\*SELON LES DIMENSIONS DES OUVERTURES, LA POSITION AINSI QUE LE NOMBRE DE JOINTS PEUVENT VARIER.



- NOTE:
- Ne pas utiliser les clefs de voute "C" et "D" avec les linteaux L-LTD-4.
  - Ne pas utiliser les clefs de voute "A" et "B" avec les linteaux L-LTD-8M.
  - Ne pas utiliser les bottines de jambages, les insertions d'allèges ou de jambages avec le modèle LINÉA 4".
  - L'extension "A" dans les numéros de modèle signifie qu'il existe une version arquée.