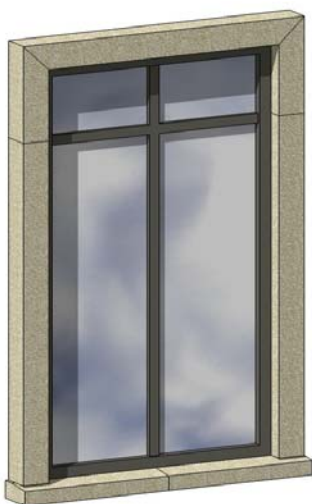


COLLECTION LINÉA / MODÈLES DE FENÊTRES

***CHAQUE MODÈLE DE FENÊTRE PEUT ÊTRE ASSEMBLÉ AVEC UN DES 4 MODÈLES DE CLEF DE VOUTE (sauf indications contraires décrites au bas de la page).



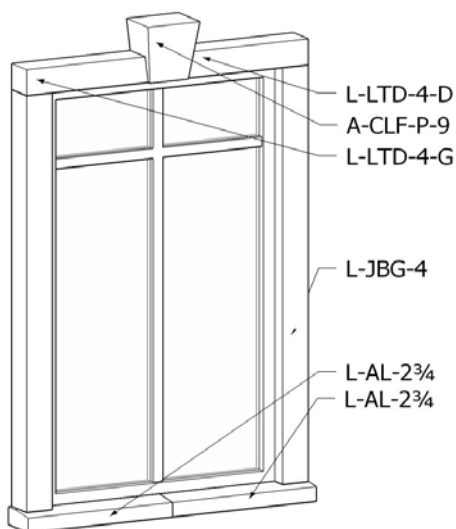
MODÈLE 1101 / 1101-A



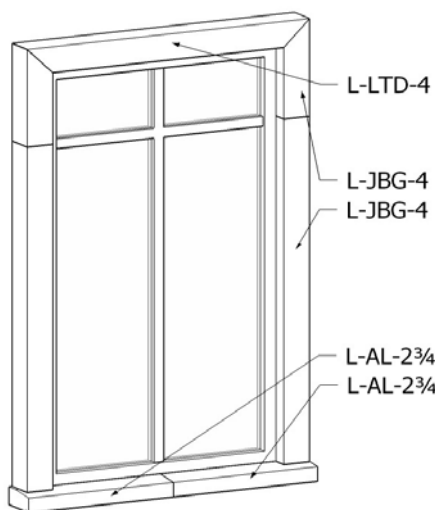
MODÈLE 1102 / 1102-A



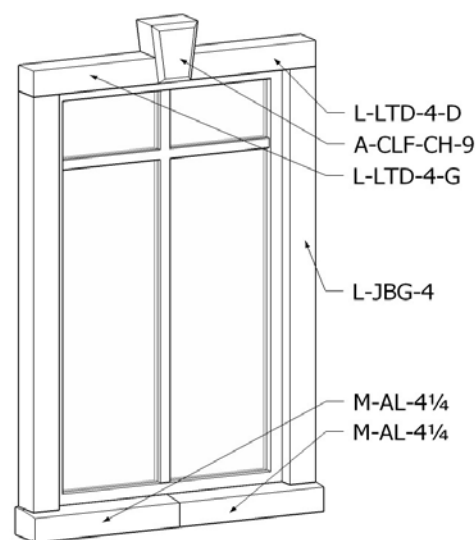
MODÈLE 1103 / 1103-A



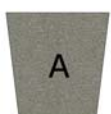
MODÈLE 1101 / 1101-A



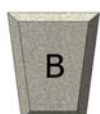
MODÈLE 1102 / 1102-A



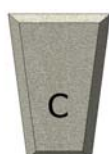
MODÈLE 1103 / 1103-A



A-CLF-P-9



A-CLF-CH-9



A-CLF-CH-12



A-CLF-OR

NOTE:

- Ne pas utiliser les clefs de voute "C" et "D" avec les linteaux L-LTD-4.
- Ne pas utiliser les clefs de voute "A" et "B" avec les linteaux L-LTD-8M.
- Ne pas utiliser les bottines de jambages, les insertions d'allèges ou de jambages avec le modèle LINÉA 4".
- L'extension "A" dans les numéros de modèle signifie qu'il existe une version arquée.

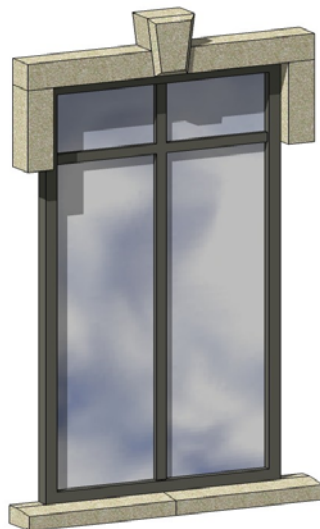


COLLECTION LINÉA / MODÈLES DE FENÊTRES

***CHAQUE MODÈLE DE FENÊTRE PEUT ÊTRE ASSEMBLÉ AVEC UN DES 4 MODÈLES DE CLEF DE VOUTE (sauf indications contraires décrites au bas de la page).



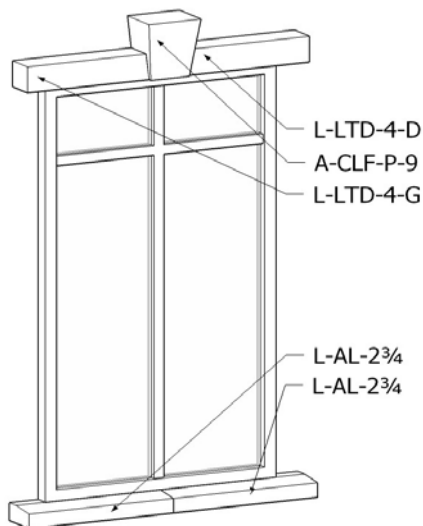
MODÈLE 1104 / 1104-A



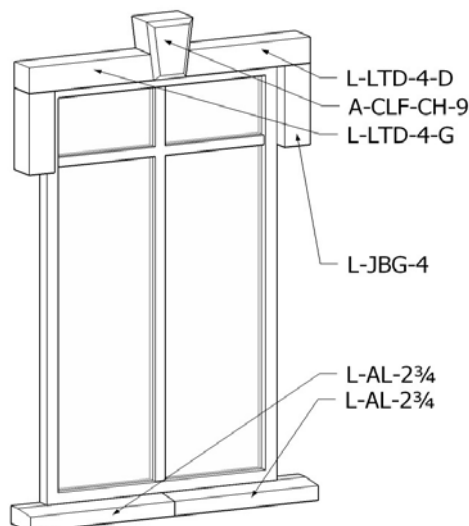
MODÈLE 1105 / 1105-A



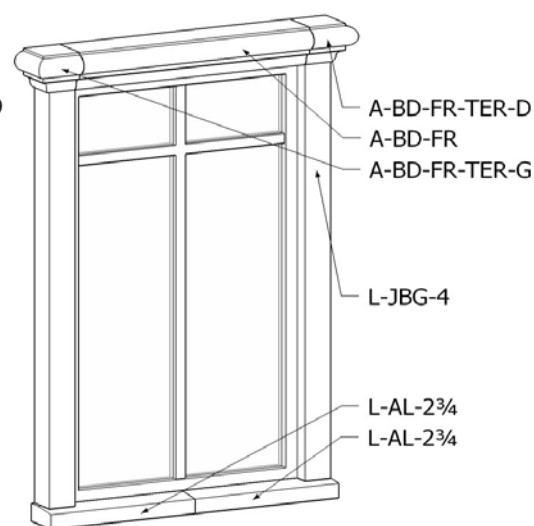
MODÈLE 1106 / 1106-A



MODÈLE 1104 / 1104-A



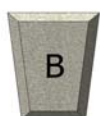
MODÈLE 1105 / 1105-A



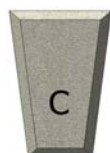
MODÈLE 1106 / 1106-A



A-CLF-P-9



A-CLF-CH-9



A-CLF-CH-12



A-CLF-OR

NOTE:

- Ne pas utiliser les clefs de voute "C" et "D" avec les linteaux L-LTD-4.
- Ne pas utiliser les clefs de voute "A" et "B" avec les linteaux L-LTD-8M.
- Ne pas utiliser les bottines de jambages, les insertions d'allèges ou de jambages avec le modèle LINÉA 4".
- L'extension "A" dans les numéros de modèle signifie qu'il existe une version arquée.



COLLECTION LINÉA / MODÈLES DE FENÊTRES

***CHAQUE MODÈLE DE FENÊTRE PEUT ÊTRE ASSEMBLÉ AVEC UN DES 4 MODÈLES DE CLEF DE VOUTE (sauf indications contraires décrites au bas de la page).



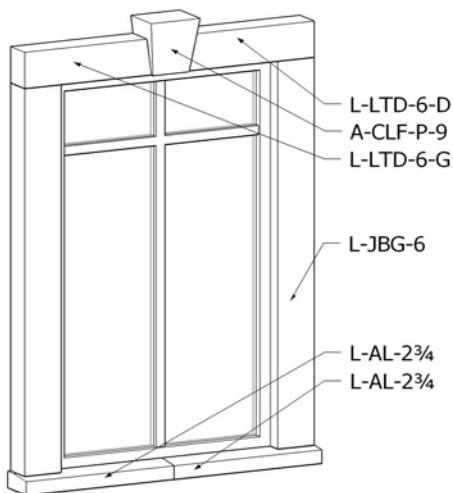
MODÈLE 1107 / 1107-A



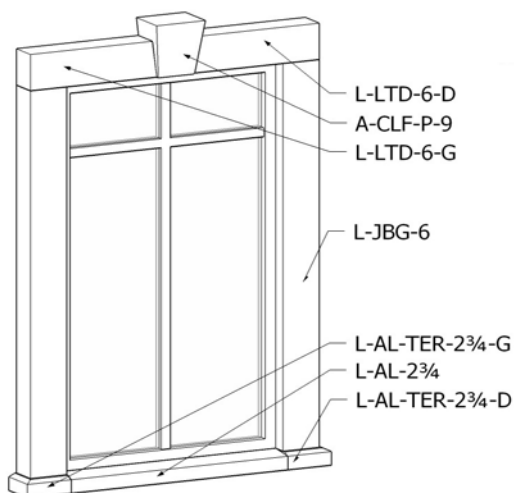
MODÈLE 1108 / 1108-A



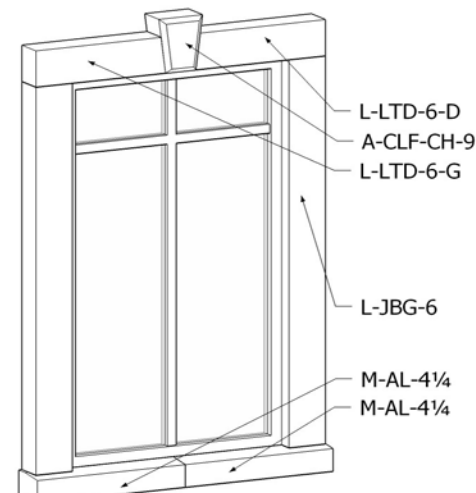
MODÈLE 1109 / 1109-A



MODÈLE 1107 / 1107-A

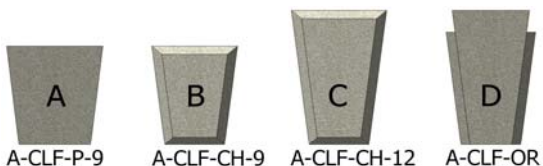


MODÈLE 1108 / 1108-A



MODÈLE 1109 / 1109-A

***SELON LES DIMENSIONS DES OUVERTURES, LA POSITION AINSI QUE LE NOMBRE DE JOINTS PEUVENT VARIER.



NOTE: - Ne pas utiliser les clefs de voute "C" et "D" avec les linteaux L-LTD-4.
- Ne pas utiliser les clefs de voute "A" et "B" avec les linteaux L-LTD-8M.
- Ne pas utiliser les bottines de jambages, les insertions d'allèges ou de jambages avec le modèle LINÉA 4".
- L'extension "A" dans les numéros de modèle signifie qu'il existe une version arquée.



COLLECTION LINÉA / MODÈLES DE FENÊTRES

***CHAQUE MODÈLE DE FENÊTRE PEUT ÊTRE ASSEMBLÉ AVEC UN DES 4 MODÈLES DE CLEF DE VOUTE (sauf indications contraires décrites au bas de la page).



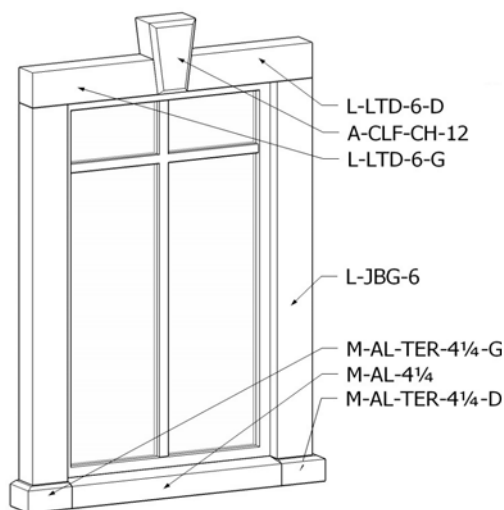
MODÈLE 1110 / 1110-A



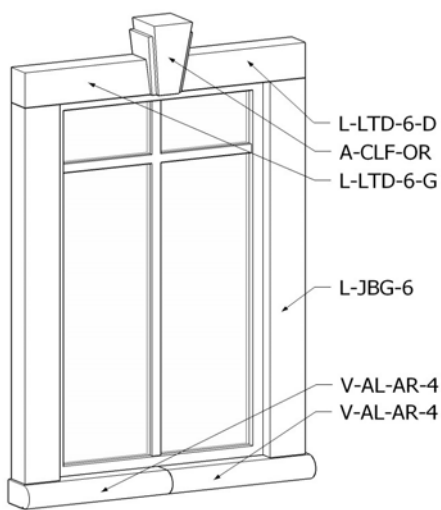
MODÈLE 1111 / 1111-A



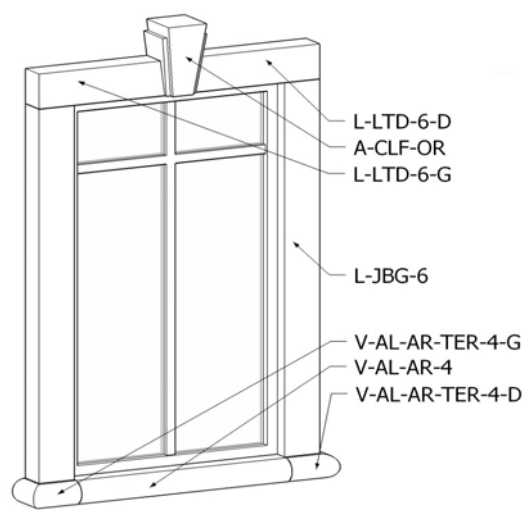
MODÈLE 1112 / 1112-A



MODÈLE 1110 / 1110-A

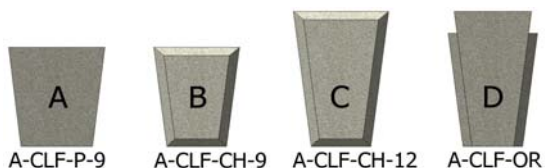


MODÈLE 1111 / 1111-A



MODÈLE 1112 / 1112-A

***SELON LES DIMENSIONS DES OUVERTURES, LA POSITION AINSI QUE LE NOMBRE DE JOINTS PEUVENT VARIER.



NOTE: - Ne pas utiliser les clefs de voute "C" et "D" avec les linteaux L-LTD-4.
 - Ne pas utiliser les clefs de voute "A" et "B" avec les linteaux L-LTD-8M.
 - Ne pas utiliser les bottines de jambages, les insertions d'allèges ou de jambages avec le modèle LINÉA 4".
 - L'extension "A" dans les numéros de modèle signifie qu'il existe une version arquée.

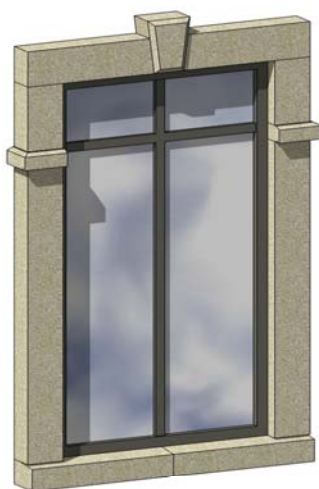


COLLECTION LINÉA / MODÈLES DE FENÊTRES

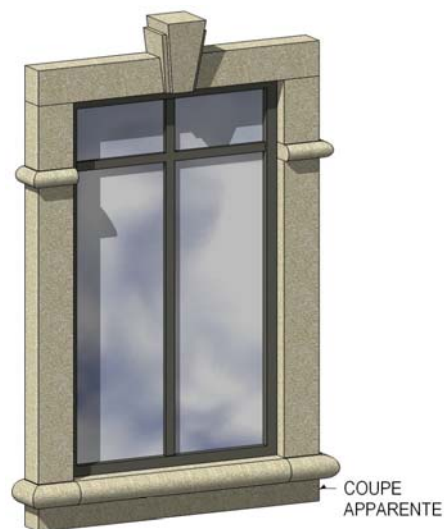
***CHAQUE MODÈLE DE FENÊTRE PEUT ÊTRE ASSEMBLÉ AVEC UN DES 4 MODÈLES DE CLEF DE VOUTE (sauf indications contraires décrites au bas de la page).



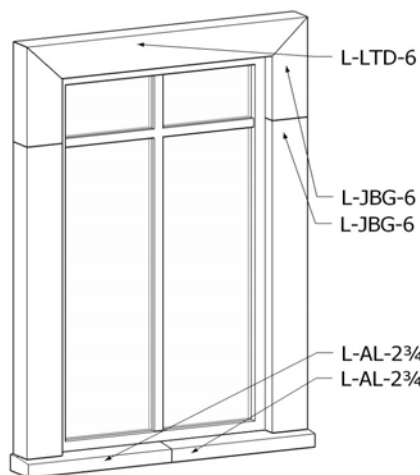
MODÈLE 1113 / 1113-A



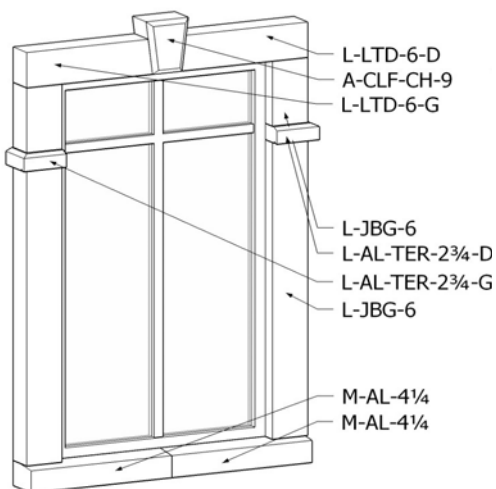
MODÈLE 1114 / 1114-A



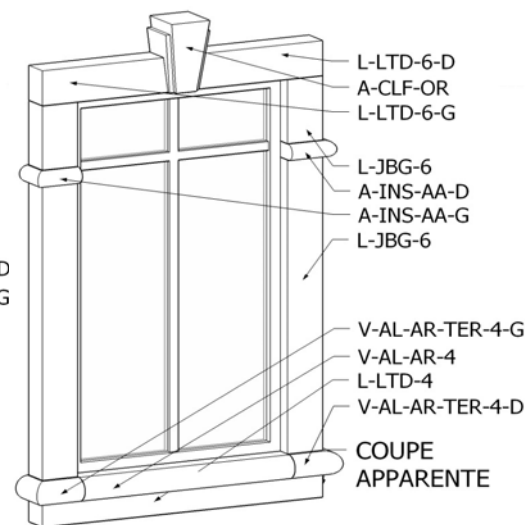
MODÈLE 1115 / 1115-A



MODÈLE 1113 / 1113-A

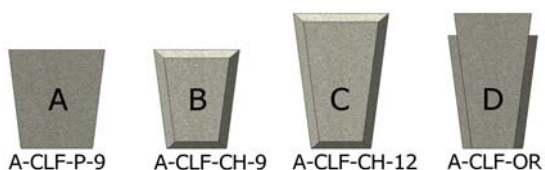


MODÈLE 1114 / 1114-A



MODÈLE 1115 / 1115-A

***SELON LES DIMENSIONS DES OUVERTURES, LA POSITION AINSI QUE LE NOMBRE DE JOINTS PEUVENT VARIER.



NOTE:

- Ne pas utiliser les clefs de voute "C" et "D" avec les linteaux L-LTD-4.
- Ne pas utiliser les clefs de voute "A" et "B" avec les linteaux L-LTD-8M.
- Ne pas utiliser les bottines de jambages, les insertions d'allèges ou de jambages avec le modèle LINÉA 4".
- L'extension "A" dans les numéros de modèle signifie qu'il existe une version arquée.



COLLECTION LINÉA / MODÈLES DE FENÊTRES

***CHAQUE MODÈLE DE FENÊTRE PEUT ÊTRE ASSEMBLÉ AVEC UN DES 4 MODÈLES DE CLEF DE VOUTE (sauf indications contraires décrites au bas de la page).



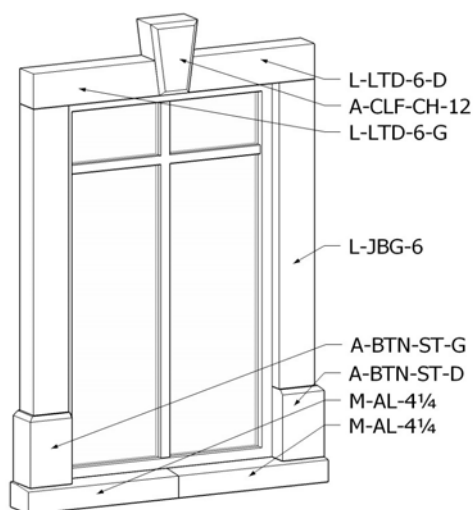
MODÈLE 1116 / 1116-A



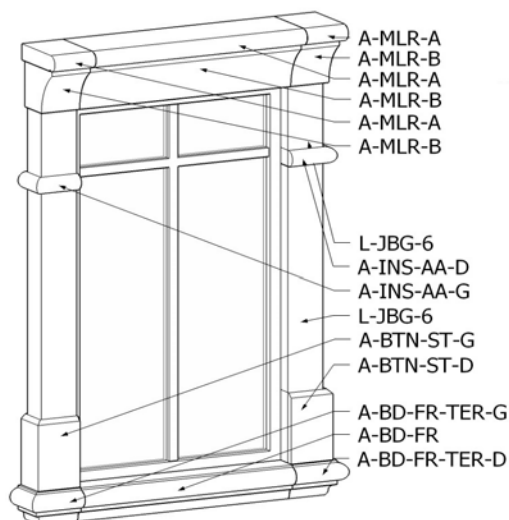
MODÈLE 1117



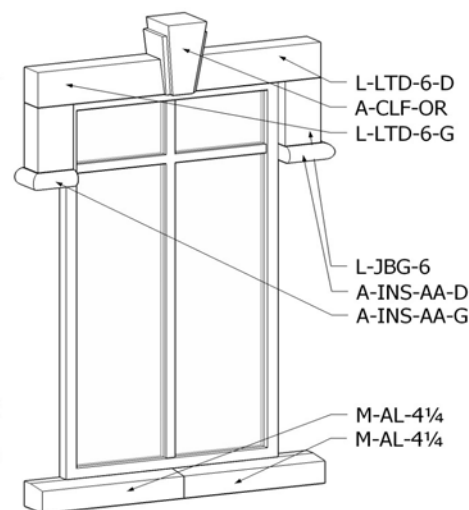
MODÈLE 1118 / 1118-A



MODÈLE 1116 / 1116-A

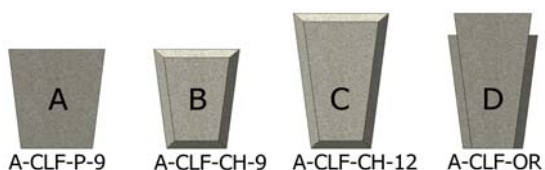


MODÈLE 1117



MODÈLE 1118 / 1118-A

***SELON LES DIMENSIONS DES OUVERTURES, LA POSITION AINSI QUE LE NOMBRE DE JOINTS PEUVENT VARIER.



- NOTE:
- Ne pas utiliser les clefs de voute "C" et "D" avec les linteaux L-LTD-4.
 - Ne pas utiliser les clefs de voute "A" et "B" avec les linteaux L-LTD-8M.
 - Ne pas utiliser les bottines de jambages, les insertions d'allèges ou de jambages avec le modèle LINÉA 4".
 - L'extension "A" dans les numéros de modèle signifie qu'il existe une version arquée.

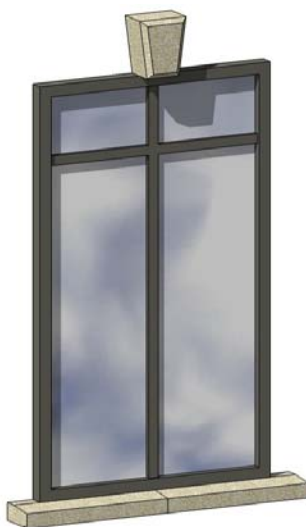


COLLECTION LINÉA / MODÈLES DE FENÊTRES

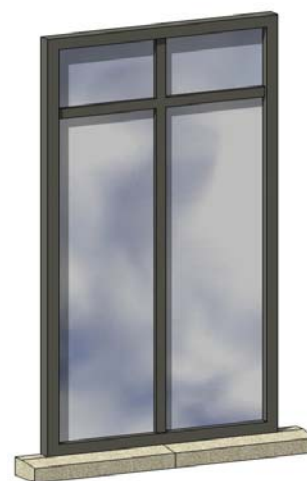
***CHAQUE MODÈLE DE FENÊTRE PEUT ÊTRE ASSEMBLÉ AVEC UN DES 4 MODÈLES DE CLEF DE VOUTE (sauf indications contraires décrites au bas de la page).



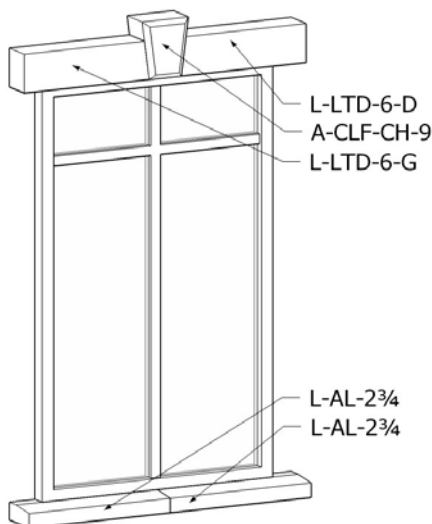
MODÈLE 1119 / 1119-A



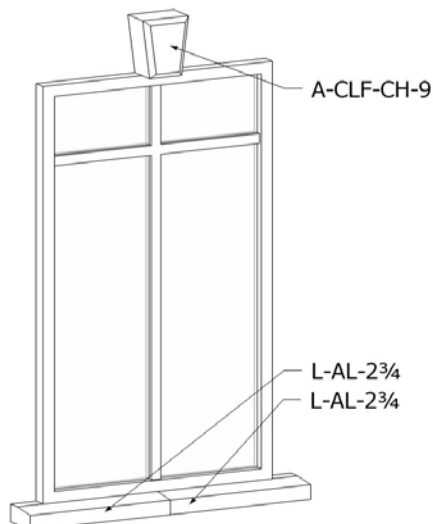
MODÈLE 1120



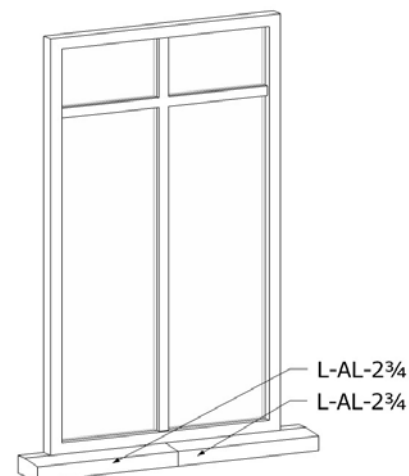
MODÈLE 1121



MODÈLE 1119 / 1119-A

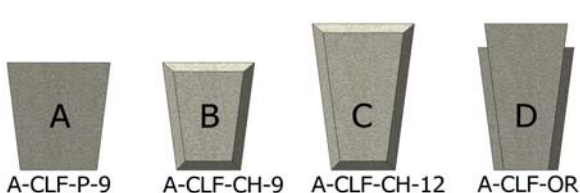


MODÈLE 1120



MODÈLE 1121

***SELON LES DIMENSIONS DES OUVERTURES, LA POSITION AINSI QUE LE NOMBRE DE JOINTS PEUVENT VARIER.



NOTE:

- Ne pas utiliser les clefs de voute "C" et "D" avec les linteaux L-LTD-4.
- Ne pas utiliser les clefs de voute "A" et "B" avec les linteaux L-LTD-8M.
- Ne pas utiliser les bottines de jambages, les insertions d'allèges ou de jambages avec le modèle LINÉA 4".
- L'extension "A" dans les numéros de modèle signifie qu'il existe une version arquée.



LINTEAUX SANS CLEF DE VOÛTE

PROPOSITIONS DE LOCALISATION DES JOINTS POUR LINTEAUX SANS CLEF DE VOÛTE.

