



## COLLECTION VERSUS / MODÈLES DE FENÊTRES

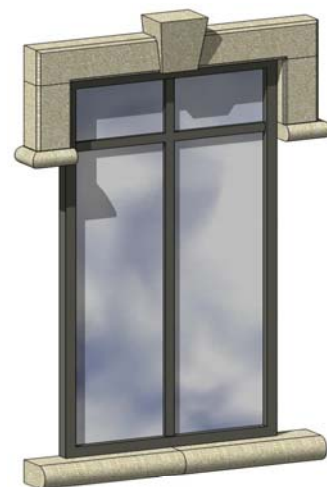
\*\*\*CHAQUE MODÈLE DE FENÊTRE PEUT ÊTRE ASSEMBLÉ AVEC UN DES 4 MODÈLES DE CLEF DE VOUTE (sauf indications contraires décrites au bas de la page).



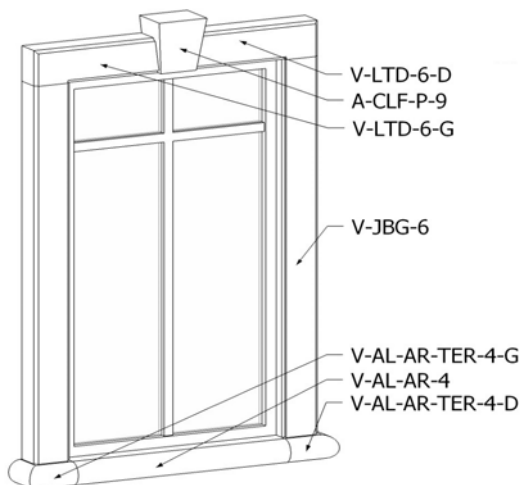
MODÈLE 1201 / 1201-A



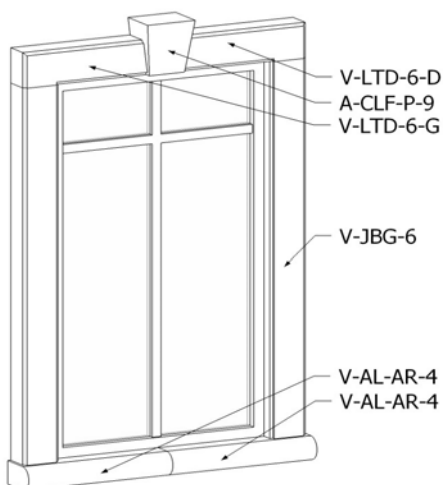
MODÈLE 1202 / 1202-A



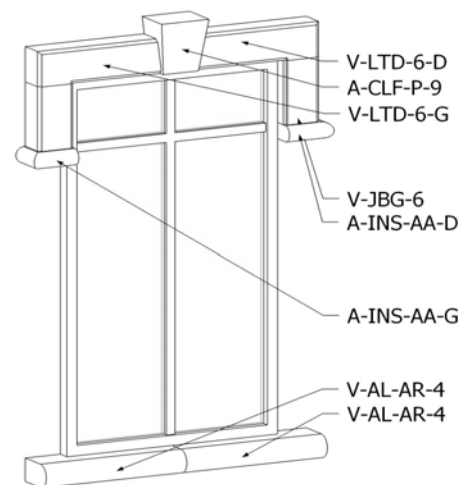
MODÈLE 1203 / 1203-A



MODÈLE 1201 / 1201-A

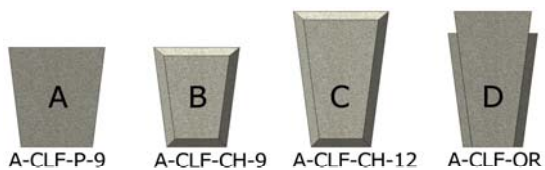


MODÈLE 1202 / 1202-A



MODÈLE 1203 / 1203-A

\*\*\*SELON LES DIMENSIONS DES OUVERTURES, LA POSITION AINSI QUE LE NOMBRE DE JOINTS PEUVENT VARIER.



NOTE: - Ne pas utiliser les clefs de voute "C" et "D" avec les linteaux L-LTD-4.  
- Ne pas utiliser les clefs de voute "A" et "B" avec les linteaux L-LTD-8M.  
- Ne pas utiliser les bottines de jambages, les insertions d'allèges ou de jambages avec le modèle LINÉA 4".  
- L'extension "A" dans les numéros de modèle signifie qu'il existe une version arquée.



## COLLECTION VERSUS / MODÈLES DE FENÊTRES

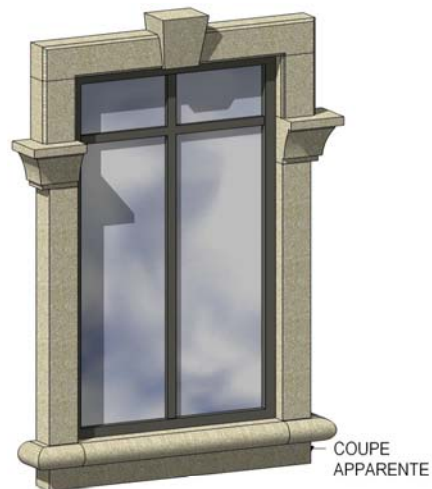
\*\*\*CHAQUE MODÈLE DE FENÊTRE PEUT ÊTRE ASSEMBLÉ AVEC UN DES 4 MODÈLES DE CLEF DE VOUTE (sauf indications contraires décrites au bas de la page).



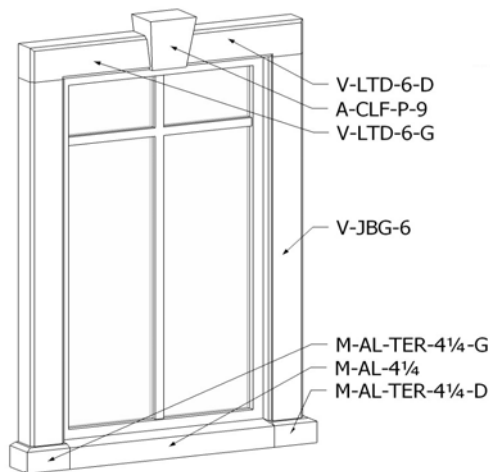
MODÈLE 1204 / 1204-A



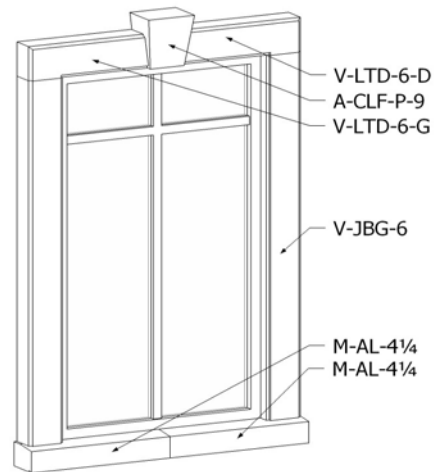
MODÈLE 1205 / 1205-A



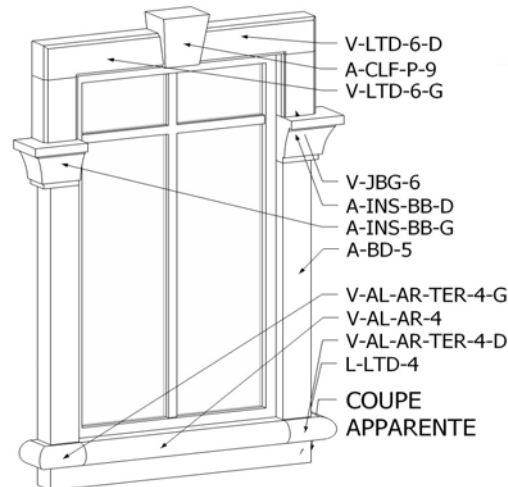
MODÈLE 1206 / 1206-A



MODÈLE 1204 / 1204-A

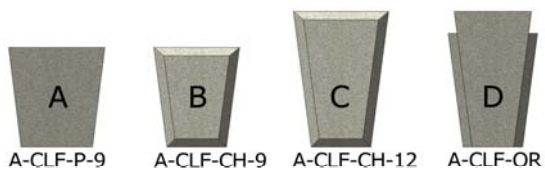


MODÈLE 1205 / 1205-A



MODÈLE 1206 / 1206-A

\*\*\*SELON LES DIMENSIONS DES OUVERTURES, LA POSITION AINSI QUE LE NOMBRE DE JOINTS PEUVENT VARIER.



- NOTE:
- Ne pas utiliser les clefs de voûte "C" et "D" avec les linteaux L-LTD-4.
  - Ne pas utiliser les clefs de voûte "A" et "B" avec les linteaux L-LTD-8M.
  - Ne pas utiliser les bottines de jambages, les insertions d'allèges ou de jambages avec le modèle LINÉA 4".
  - L'extension "A" dans les numéros de modèle signifie qu'il existe une version arquée.

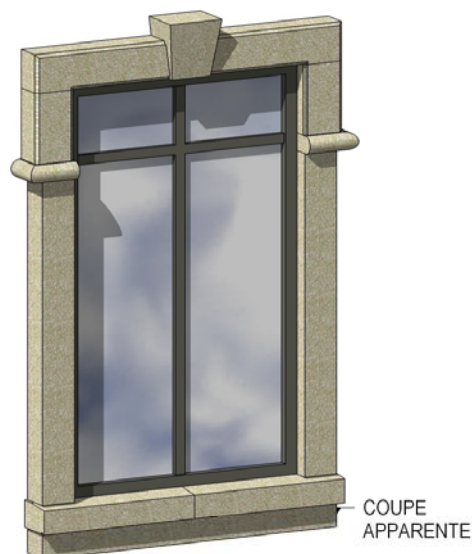


## COLLECTION VERSUS / MODÈLES DE FENÊTRES

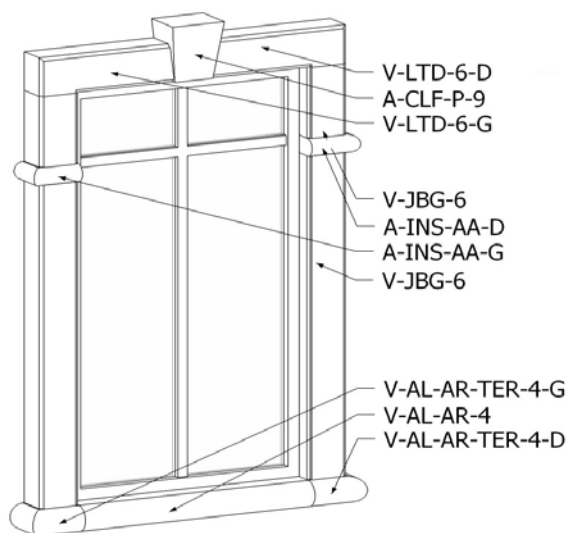
\*\*\*CHAQUE MODÈLE DE FENÊTRE PEUT ÊTRE ASSEMBLÉ AVEC UN DES 4 MODÈLES DE CLEF DE VOUTE (sauf indications contraires décrites au bas de la page).



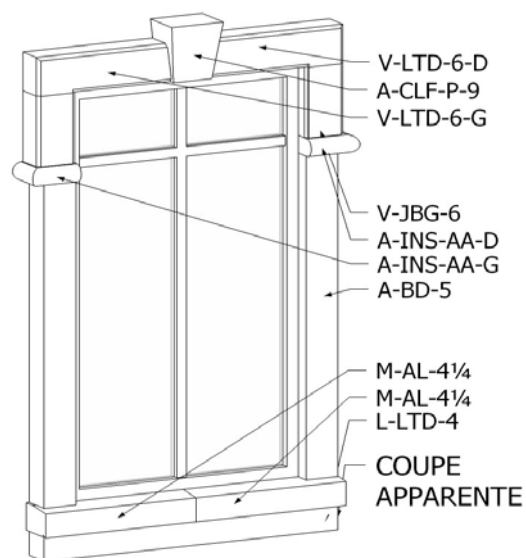
MODÈLE 1207 / 1207-A



MODÈLE 1208 / 1208-A

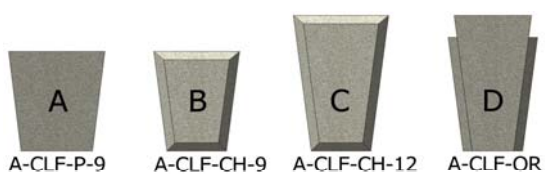


MODÈLE 1207 / 1207-A

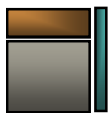


MODÈLE 1208 / 1208-A

\*\*\*SELON LES DIMENSIONS DES OUVERTURES, LA POSITION AINSI QUE LE NOMBRE DE JOINTS PEUVENT VARIER.

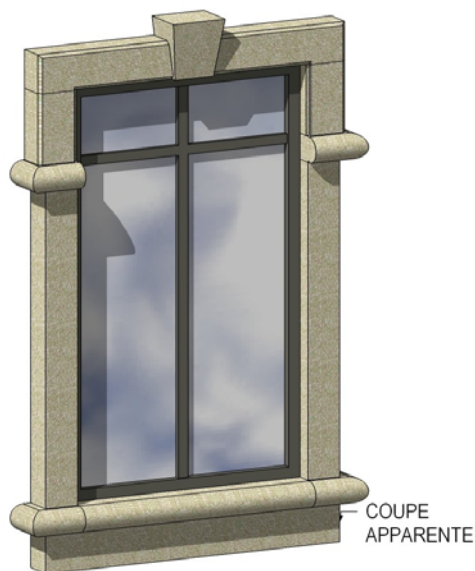


- NOTE:
- Ne pas utiliser les clefs de voute "C" et "D" avec les linteaux L-LTD-4.
  - Ne pas utiliser les clefs de voute "A" et "B" avec les linteaux L-LTD-8M.
  - Ne pas utiliser les bottines de jambages, les insertions d'allèges ou de jambages avec le modèle LINÉA 4".
  - L'extension "A" dans les numéros de modèle signifie qu'il existe une version arquée.

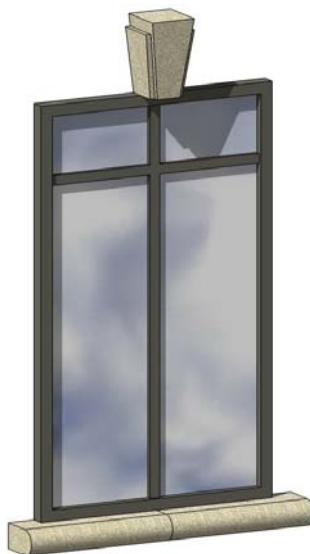


## COLLECTION VERSUS / MODÈLES DE FENÊTRES

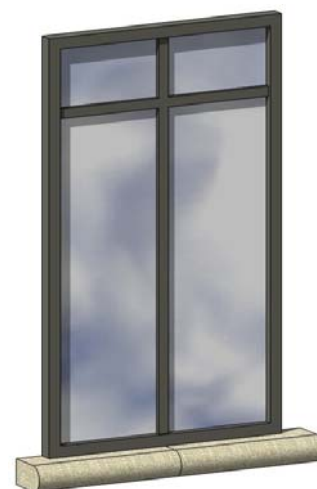
\*\*\*CHAQUE MODÈLE DE FENÊTRE PEUT ÊTRE ASSEMBLÉ AVEC UN DES 4 MODÈLES DE CLEF DE VOUTE (sauf indications contraires décrites au bas de la page).



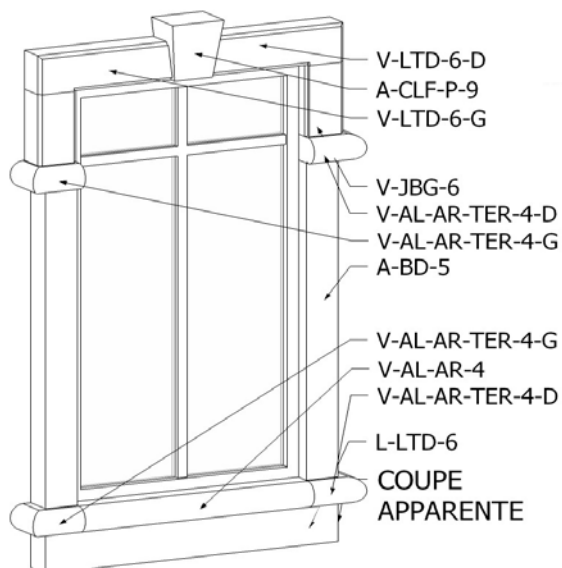
MODÈLE 1209 / 1209-A



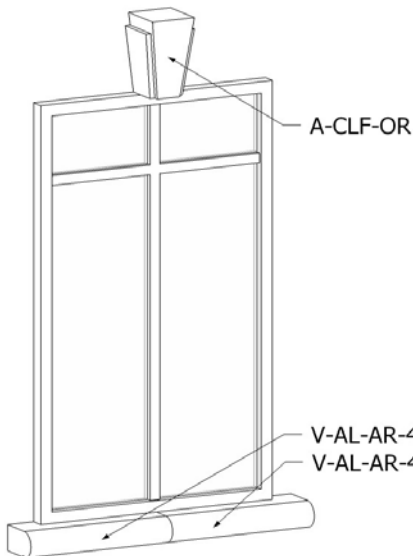
MODÈLE 1210



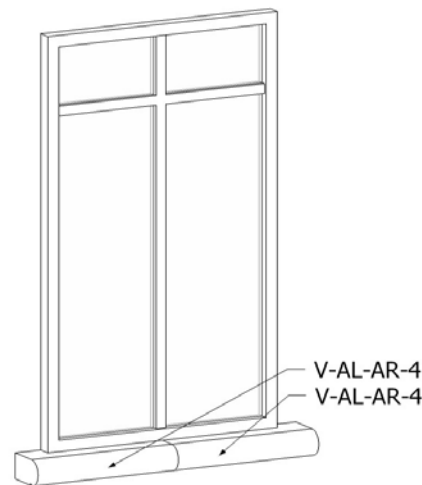
MODÈLE 1211



MODÈLE 1209 / 1209-A

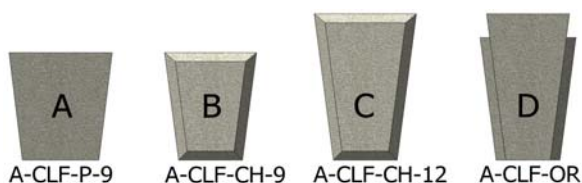


MODÈLE 1210



MODÈLE 1211

\*\*\*SELON LES DIMENSIONS DES OUVERTURES, LA POSITION AINSI QUE LE NOMBRE DE JOINTS PEUVENT VARIER.



NOTE: - Ne pas utiliser les clefs de voute "C" et "D" avec les linteaux L-LTD-4.  
- Ne pas utiliser les clefs de voute "A" et "B" avec les linteaux L-LTD-8M.  
- Ne pas utiliser les bottines de jambages, les insertions d'allèges ou de jambages avec le modèle LINÉA 4".  
- L'extension "A" dans les numéros de modèle signifie qu'il existe une version arquée.



## LINTEAUX SANS CLEF DE VOÛTE

PROPOSITIONS DE LOCALISATION DES JOINTS POUR LINTEAUX SANS CLEF DE VOÛTE.

